

Ventilbaureihe V2001

Dreiwegeventil Typ 3323 mit pneumatischem oder elektrischem Antrieb



ANSI-Ausführung

Anwendung

Misch- oder Verteilventil für industrielle Anlagen

Nennweite	NPS ½ bis 4
Nenndruck	Class 150 und 300
Temperaturbereich	14 bis 572 °F (-10 bis +300 °C)



Das Dreiwegeventil Typ 3323 lässt sich als Misch- oder Verteilventil mit pneumatischen oder elektrischen Antrieben ausrüsten:

- Elektropneumatische Antriebe mit integriertem i/p-Stellungsregler für Typ 3323-IP
- Pneumatische Antriebe für Typ 3323-PP
- Elektrische Antriebe für Typ 3323-E1 oder Typ 3323-E3

Ventilgehäuse aus

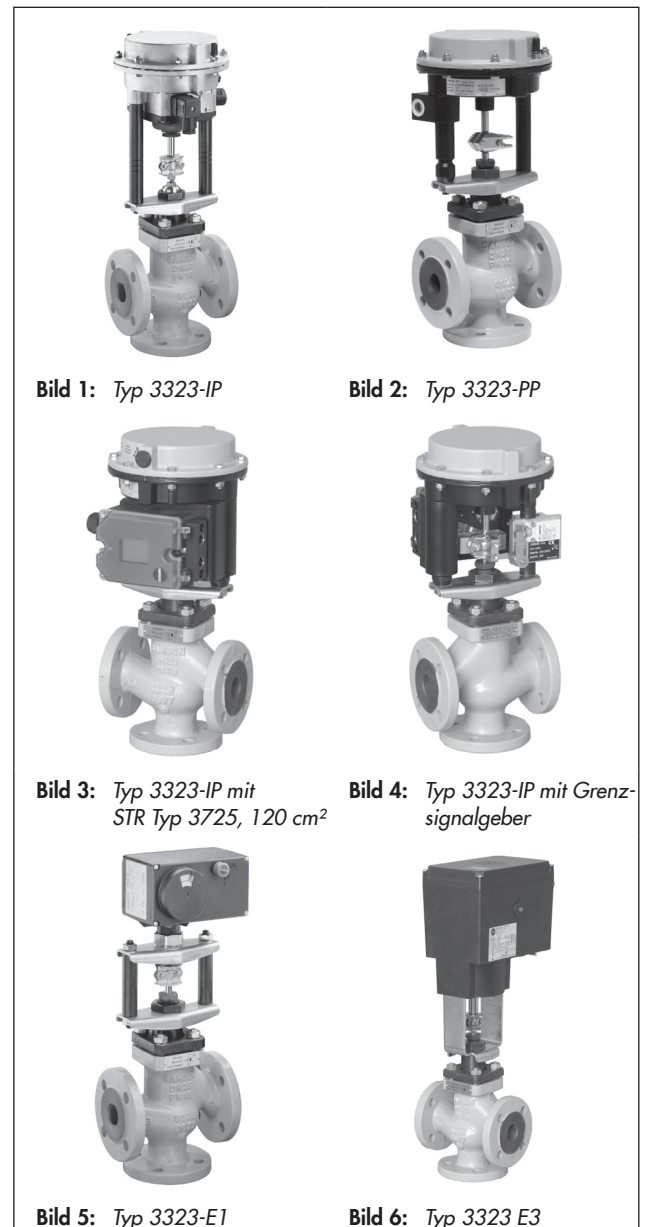
- Grauguss für Class 150
- Stahlguss für Class 150 und 300
- Edelstahl für Class 300 (bis NPS 2) und für Class 150 (ab NPS 2½)

Ventilkegel metallisch dichtend.

Mischventile in NPS ½ bis 1 lassen sich auch im Verteilbetrieb einsetzen.

Ausführungen

- **Elektropneumatisches Misch-/Verteilventil Typ 3323-IP** (Bild 1) · mit elektropneumatischem Antrieb Typ 3372, wahlweise mit integriertem Stellungsregler (nur 120 cm² mit Steckeranschluss) oder Typ 3725 (Bild 3) · Dichtschließfunktion zur vollständigen Ent- oder Belüftung des Antriebs · Führungsgröße 4 bis 20 mA · Hilfsenergie max. 90 psi (6 bar) · Sicherheitsstellung Antriebsstange ausfahrend oder einfahrend · optional mit Grenzsinalgeber Typ 4744-2 (Bild 4) und Stellungsregler Typ 3730
- **Pneumatisches Misch-/Verteilventil Typ 3323-PP** (Bild 2) · mit pneumatischem Antrieb Typ 3371/120 cm² (NPS ½ bis 4, 15 mm Hub) oder Typ 3371/350 cm² (NPS 2½ bis 4) · Sicherheitsstellung Antriebsstange einfahrend oder ausfahrend · optional mit Grenzsinalgeber Typ 4744-2
- **Elektrisches Misch-/Verteilventil Typ 3323-E1** (Bild 5) · mit elektrischem Antrieb Typ 5824-30 für 230 V/50 Hz oder 24 V/50 Hz · optional mit Grenzsinalgeber, Widerstandsferngeber, Stellungsregler
- **Elektrisches Misch-/Verteilventil Typ 3323-E3** (Bild 6) · mit elektrischem Antrieb Typ 3374 für 230 V/50 Hz oder 24 V/50 Hz oder 110 V/60 Hz · optional mit Sicherheitsfunktion (typgeprüft), Grenzsinalgeber, Widerstandsferngeber, Stellungsregler



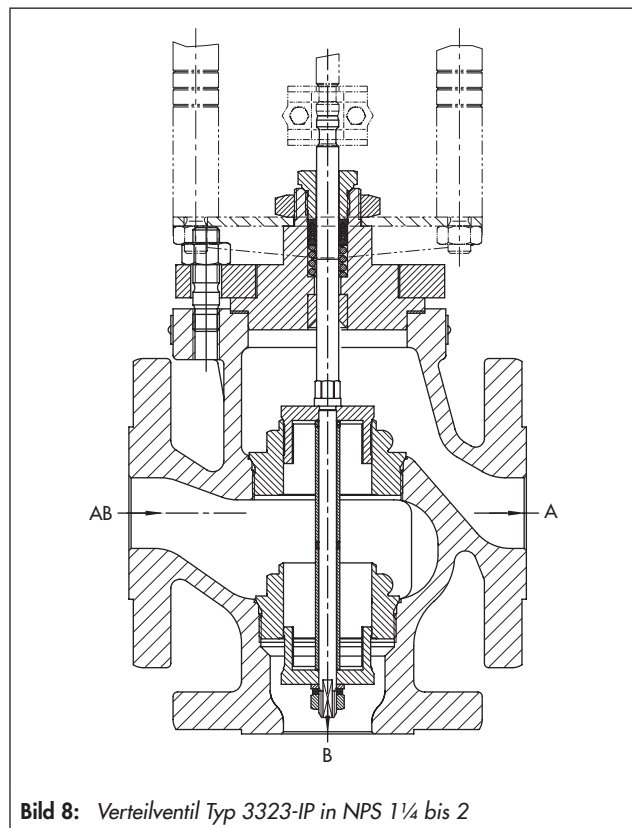
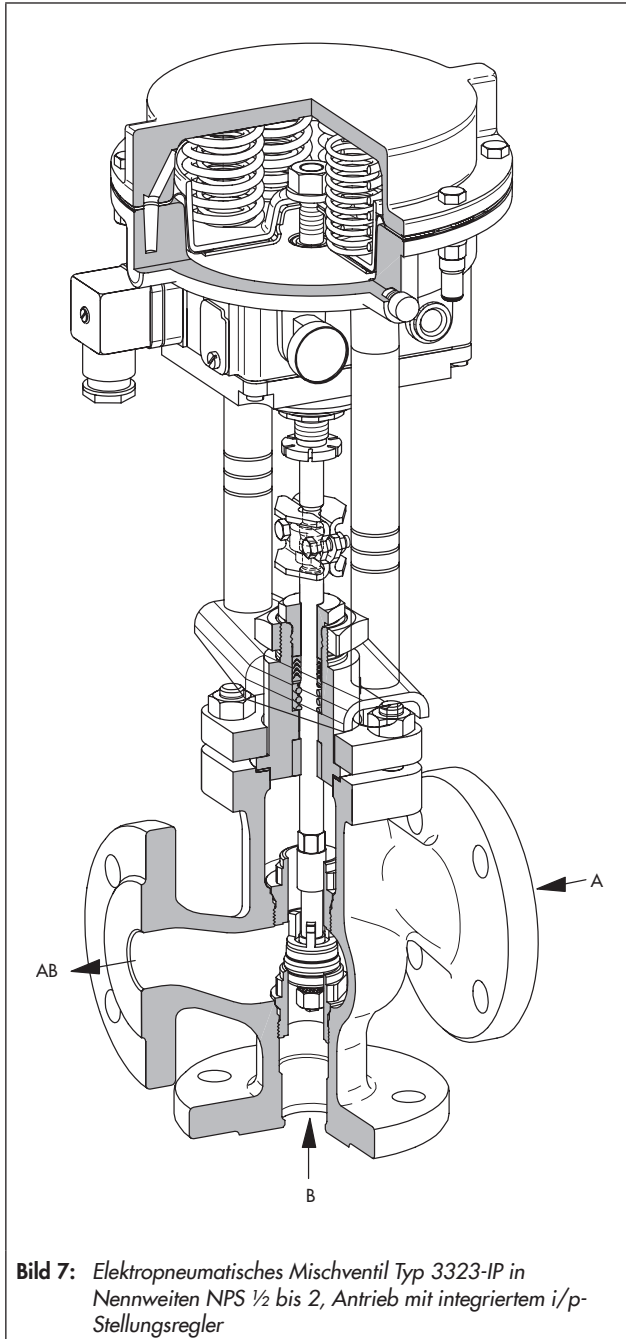
- **Ex-Ausführung** mit elektrischen Antrieben auf Anfrage
- **Typ 3323 nach DIN-Normen** · vgl. Typenblatt ▶ T 8113

Wirkungsweise

Das Dreizeventil arbeitet je nach Ausführung als Misch- oder Verteilventil.

Bei Mischventilen werden die zu mischenden Medien bei A und B zugeführt. Der Gesamtstrom fließt bei AB ab (Bild 7). Der Durchfluss von A oder B nach AB ist von dem Durchflussquerschnitt zwischen den Sitzen und Kegeln abhängig.

Bei Verteilventilen wird das Medium bei AB zugeführt und die Teilströme fließen bei A und B ab (Bild 8).



Sicherheitsstellung

Das Stellventil hat optional unterschiedliche Sicherheitsstellungen, die bei Ausfall der Hilfsenergie in Richtung ausfahrend oder einfahrend wirksam werden:

- **Antriebsstange durch Feder ausfahrend (FA):** Bei Ausfall der Hilfsenergie wird beim Mischventil der Anschluss B und beim Verteilventil der Anschluss A geschlossen.
- **Antriebsstange durch Feder einfahrend (FE):** Bei Ausfall der Hilfsenergie wird beim Mischventil der Anschluss A und beim Verteilventil der Anschluss B geschlossen.

Zugehörige Dokumentation

Ventil und Antrieb werden getrennt geliefert. Hinweise zum Zusammenbau den beige packten Einbau- und Bedienungsanleitungen entnehmen:

- | | |
|-------------|-------------------------|
| ▶ EB 8113 | Dreizeventil Typ 3323 |
| ▶ EB 8313-1 | Antrieb für Typ 3321-IP |
| ▶ EB 5824 | Antrieb für Typ 3321-E1 |
| ▶ EB 8331-1 | Antrieb für Typ 3321-E3 |
| ▶ EB 8313-3 | Antrieb für Typ 3321-IP |
| ▶ EB 8317-2 | Antrieb für Typ 3321-PP |

Tabelle 1: Dreiwegeventil Typ 3323**Tabelle 1.1: Technische Daten**

Nennweite	NPS	$\frac{1}{2} \cdot \frac{3}{4} \cdot 1 \cdot 1\frac{1}{2} \cdot 2 \cdot 2\frac{1}{2} \cdot 3 \cdot 4$	
Werkstoff		A 126 B	A 216 WCC · A 351 CF8M
Anschluss	Flansche	Flat Face (FF)	Raised Face (RF) · Ra = 3,2 bis 6,3 µm
Nenndruck		Class 150	Class 150 oder 300
Sitz-Kegel-Dichtung		metallisch dichtend	
Kennlinienform		linear	
Stellverhältnis		30 : 1 bis NPS 1 · 50 : 1 ab NPS 1½	
Mediumstemperaturbereich		14...430 °F · (-10...+220 °C)	
	mit Isolierteil	14...572 °F · (-10...+300 °C)	
Leckage-Klasse nach ANSI/FCI 70-2		metallisch dichtend: I (0,05 % vom C _V -Wert)	

Tabelle 1.2: Werkstoffe

Nennweite	NPS	$\frac{1}{2} \cdot \frac{3}{4} \cdot 1 \cdot 1\frac{1}{2} \cdot 2 \cdot 2\frac{1}{2} \cdot 3 \cdot 4$		
Ventilgehäuse		A 126 B	Stahlguss · A 216 WCC	Edelstahl · A 351 CF8M
Ventiloberteil		bis NPS 2: ab NPS 2½:	A 105 A 216 WCC	bis NPS 2: ab NPS 2½: A182 F316 CF8M
Ventilflansch ¹⁾		A 105		
Sitz und Kegel	Sitz	bis NPS 1: NPS 1½ bis 2: ab NPS 2½:	1.4305 1.4104 1.4006	bis NPS 2: ab NPS 2½: 1.4305/1.4104 1.4404
	Kegel		bis NPS 2: ab NPS 2½:	1.4305 1.4404
Führungsbuchse		1.4104		
Stopfbuchspackung		PTFE		
Gehäusedichtung		Metall-Graphit		

¹⁾ nicht medienberührend; nur bis NPS 2, ab NPS 2½ einteilig (Werkstoff vgl. Ventiloberteil)

Tabelle 2: Nennweiten, C_V- und K_{VS}-Werte sowie Sitz-Ø**Tabelle 2.1: Typ 3323 als Mischventil**

Nennweite	NPS	½	¾	1	1½	2	2½	3	4	
	DN	15	20	25	40	50	65	80	100	
Durchfluss	C _V	5	7,5	9,4	23	37	70	95	190	
	K _{VS}	4	6,3	8	20	32	60	80	160	
Sitz-Ø	in	0,945			1,57		2,5	2,95	3,94	
	mm	24			40		63	75	100	
Nennhub		0,59" · 15 mm							1,2" · 30 mm	

Tabelle 2.2: Typ 3323 als Verteilventil

Nennweite	NPS	½	¾	1	1½	2	2½	3	4	
	DN	15	20	25	40	50	65	80	100	
Durchfluss	C _V	–	–	–	23	37	70/47	95/70	190/120	
	K _{VS}	–	–	–	20	32	60/40	80/60	160/100	
Sitz-Ø	in	–	–	–	1,57	1,57	2,5/1,9	2,95/2,5	3,94/3,15	
	mm	–	–	–	40	40	6¾8	75/63	100/80	
Nennhub		0,59" · 15 mm							1,2" · 30 mm	

Tabelle 3: Pneumatische Antriebe
Tabelle 3.1: Technische Daten

Ventil/Antrieb		Typ 3323-IP mit Antrieb Typ 3372		Typ 3323-PP mit Antrieb Typ 3371	
Antriebsfläche		120 cm ²	350 cm ²	120 cm ²	350 cm ²
Anbau an Typ 3323		NPS ½ bis 2 (DN 15 bis 50)	NPS 2½ bis 4 (DN 65 bis 100)	NPS ½ bis 2 (DN 15 bis 50)	NPS 2½ bis 4 (DN 65 bis 100)
Sicherheitsstellung		Antriebsstange ausfahrend (FA) oder Antriebsstange einfahrend (FE)			
Führungsgröße		4 bis 20 mA		-	
Signalbereich/Nennhub	FA	20 bis 35 psi/15 mm (1,4 bis 2,3 bar)	32 bis 55 psi/30 mm (2,2 bis 3,8 bar)	20 bis 35 psi/15 mm (1,4 bis 2,3 bar)	32 bis 55 psi/30 mm (2,2 bis 3,8 bar)
	FE	20 bis 35 psi/15 mm (1,4 bis 2,3 bar)	22 bis 39 psi/30 mm (1,5 bis 2,7 bar)	20 bis 35 psi/15 mm (1,4 bis 2,3 bar)	22 bis 39 psi/30 mm (1,5 bis 2,7 bar)
Kennlinie		linear, Abweichung ≤ 2 %		-	
Hysterese		≤ 1 %		-	
Lageabhängigkeit		≤ 7 %		-	
Schutzart		IP 54 mit integriertem Stellungsregler (nur für 120 cm ²) IP 66 mit Typ 3725		-	
Zulässige Umgebungstemperatur		Standard: -4...+176 °F (-20...+80 °C)		-31+194 °F (-35...+90 °C)	
		mit Metallverschraubung: -22...+176 °F (-30...+80 °C)			

Tabelle 3.2: Werkstoffe

Antrieb	Typ 3372		Typ 3371	
Antriebsfläche	120 cm ²	350 cm ²	120 cm ²	350 cm ²
Antriebsgehäuse	GD-ALSi12	1.0330	GD-ALSi12	1.0330
Membran	NBR		NBR	
Antriebsstange	1.4305	1.4571	1.4305	1.4571
Stellungsreglergehäuse				
integrierte Ausführung	POM-GF	-	-	-
Typ 3725	Polyphthalamid (PPA)		-	
Joch				
Stange	9SMn28K	1.0715+C	9SMn28K	1.0715+C
Traverse	1.4301	-	1.4301	-
Halteprofile für Typ 3725	Aluminium		-	

Tabelle 3.3: Zulässige Differenzdrücke für metallisch dichtende Kegel

Sicherheitsstellung		Antriebsstange ausfahrend		Antriebsstange einfahrend	
Antriebsfläche		120 cm ²	350 cm ²	120 cm ²	350 cm ²
Nennsignalbereich in psi und bar	psi	20...35	32...55 (30 mm) 30...39 (15 mm)	20...35	22...39 (30 mm) 22...39 (15 mm)
	bar	1,4...2,3	2,2...3,8 (30 mm) 2,1...2,7 (15 mm)	1,4...2,3	1,5...2,7 (30 mm) 1,5...2,1 (15 mm)
C _v	K _{vS}	Δp bei p ₂ = 0 psi (bar)		Δp bei p ₂ = 0 psi (bar)	
5...9,4	4,0...8	230 (16)	-	230 (16)	-
20...37	16...32	145 (10)	-	145 (10)	-
70	60	-	145 (10)	-	145 (10)
94	80	-	145 (10)	-	145 (10)
190	160	-	145 (10)	-	145 (10)

Tabelle 4: Elektrische Antriebe · Zulässige Differenzdrücke für metallisch dichtende Kegel

Dreiwegeventil		Typ	3323-E1	3323-E3	
Antrieb		Typ	5824-30	3374-21/-31	3374-10/-11
Antriebskraft			0,7 kN	1,25 kN	2,5 kN
C_v	K_{vs}		Δp bei $p_2 = 0$ psi (bar)		
5...9,4	4,0...8		145 (10)	260 (18)	360 (25)
20...37	16...32		50 (3,5)	90 (6)	145 (10)
70	60		–	30 (2)	80 (5,5)
94	80		–	–	46 (3,2)
190	160		–	–	45 (3,1)
Antriebsinformation		vgl. Typenblatt	▶ T 5824	▶ T 8331	

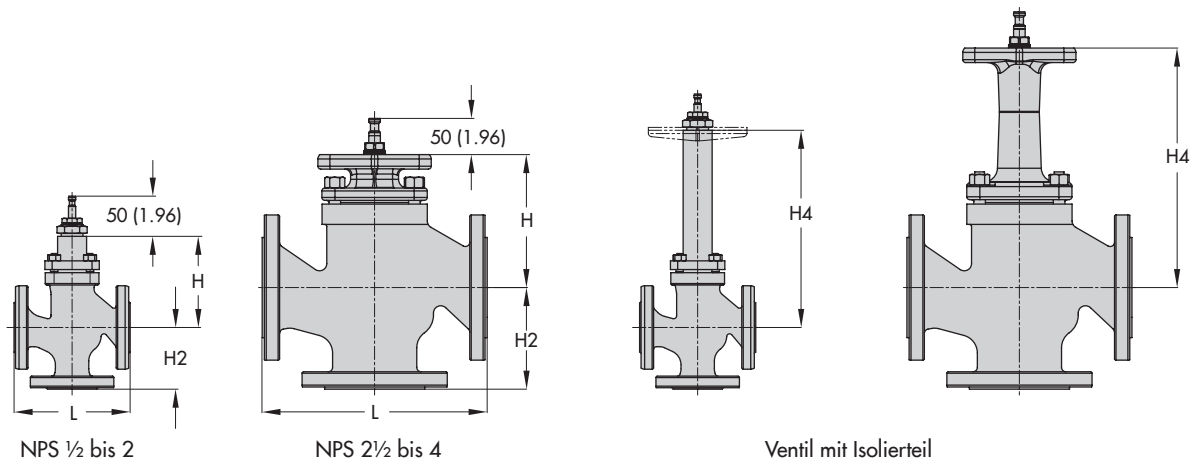
Tabelle 5: Anbauart und benötigte Adapter

Ventil Typ 3323			NPS ½ bis 2	NPS 2½ bis 4
Antrieb Typ 3372 mit Steckeranschluss		IP	Anbau mit Traverse (Form B)	–
Antrieb Typ 3372 mit Stellungsregler Typ 3725		IP	Anbau mit Traverse (Form B)	Anbau ohne Traverse (Form C)
Antrieb Typ 5824-30	Ausführung:	E1	mit Adapter 1400-7414	–
Antrieb Typ 3374-11/-21/-31		E3	Anbau mit Traverse (Form B)	mit Adapter 1400-9515
Antrieb Typ 3374-10		E3	–	mit Adapter 1400-9515
Antrieb Typ 3371		PP	Anbau mit Traverse (Form B)	Anbau ohne Traverse (Form C)

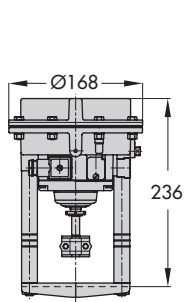
Tabelle 6: Maße Dreiwegeventil Typ 3323

Nennweite	NPS	½	¾	1	1½	2	2½	3	4
	DN	15	20	25	40	50	65	80	100
Class 150									
Einbaulänge L	in	7,25	7,25	7,25	8,75	10,0	10,87	11,73	13,86
	mm	184	184	184	222	254	276	298	352
H2	in	3,62	3,62	3,62	4,37	5	5,43	5,87	6,93
	mm	92	92	92	111	127	138	149	176
Class 300									
Einbaulänge L	in	7,50	7,62	7,75	9,25	10,50	11,5	12,5	14,5
	mm	190	194	197	235	267	292	318	368
H2	in	3,76	3,82	3,88	4,63	5,26	5,75	6,26	7,24
	mm	95	97	98,5	117,5	133,5	146	159	184
H4	in	14,53	14,53	14,53	14,72	14,72	15,83	27,64	15,83
	mm	369	369	369	374	374	402	702	402

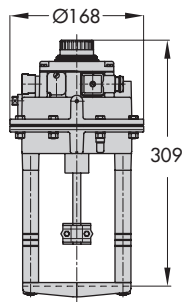
Maßbilder für Dreiwegeventil Typ 3323



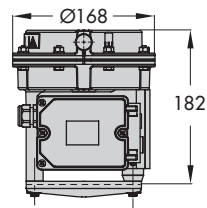
Maßbilder für Antriebe



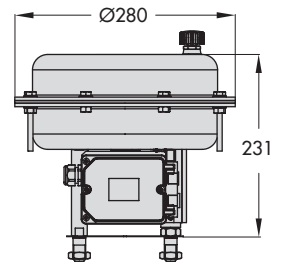
Typ 3372/120 cm²
integriert, Feder ausfahrend



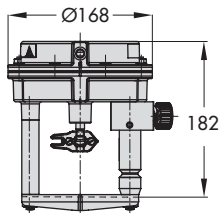
Typ 3372/120 cm²
integriert, Feder einfahrend



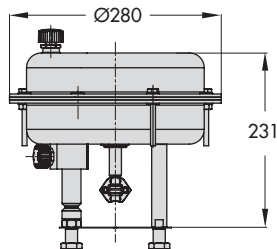
Typ 3372/120 cm²
mit Typ 3725
Feder ein-/ausfahrend



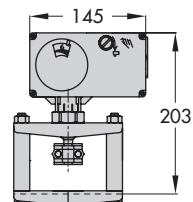
Typ 3372/350 cm²
mit Typ 3725
Feder ein-/ausfahrend



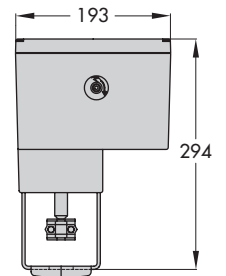
Typ 3371/120 cm²



Typ 3371/350 cm²



Antrieb E1
Typ 5824/25



Antrieb E3
Typ 3374

Bestelltext

Folgende Angaben sind bei einer Bestellung notwendig:

Ventil	
Dreiwegeventil Typ 3323	
Ausführung als	Mischventil oder Verteilventil
Nennweite	NPS...
Nenndruck	Class...
Durchfluss	C _v ...
Gehäusewerkstoff	Grauguss, Stahlguss oder Edelstahl
Sitz-Kegel-Dichtung	metallisch dichtend
Antriebe	
für Typ 3323-IP : Elektropneumatischer Antrieb Typ 3372	
mit integriertem Stellungsregler	4 bis 20 mA
mit Stellungsregler	Typ 3725, Typ 3730-x
optional	eigensicher EEx ia
Zusatzausstattung	Grenzsignalgeber 1 oder 2
für Typ 3323-PP : Pneumatischer Antrieb Typ 3371	
Sicherheitsstellung	Antriebsstange ausfahrend oder einfahrend
Nennsignalbereich	20...23 psi (1,4...2,3 bar)
Zusatzausstattung	Grenzsignalgeber 1 oder 2
für Typ 3323-E1 : Elektrischer Antrieb Typ 5824-30	
Versorgungsspannung	230 V/50 Hz oder 24 V/50 Hz
Zusatzausstattung	<ul style="list-style-type: none">- Grenzkontakt 2- Widerstandsferngeber 0...1000 Ω- Stellungsregler, Eingang 0(4)...20 mA oder 0(2)...10 V
für Typ 3323-E3 : Elektrischer Antrieb Typ 3374	
Antriebskraft (ohne Sicherheitsfunktion)	2,5 kN oder 1,25 kN
Versorgungsspannung	230 V/50 Hz, 24 V/50 Hz oder 110 V/60 Hz
Zusatzausstattung	<ul style="list-style-type: none">- Grenzkontakt 2- Widerstandsferngeber 0...1000 Ω- Digitaler Stellungsregler, Ein- und Ausgang 0(4)...20 mA oder 0(2)...10 V

Technische Änderungen vorbehalten.



SAMSON AG · MESS- UND REGELTECHNIK
Weismüllerstraße 3 · 60314 Frankfurt am Main
Telefon: 069 4009-0 · Telefax: 069 4009-1507
samson@samson.de · www.samson.de

T 8114

2015-02-05 · German/Deutsch