

## Moduł przetwornika i/p typu 6112

### Moduł przetwornika pomiarowego typu 3438-04/-05

### Moduł przetwornika typu 3438-06/-07

#### Zastosowanie

Moduły przetworników elektropneumatycznych dla stacyjek regulacyjnych typu 3431 i typu 3432.



Moduł przetwarza elektryczne sygnały wejściowe na znormalizowany sygnał pneumatyczny 0,2 do 1,0 bar (3 do 15 psi). Dostosowany jest do ciśnienia zasilającego 1,4 bar (20 psi).

#### Wykonania

Typ 6112-02 (rys. 1) · moduł przetwornika i/p do montażu w stacyjkach regulacyjnych typu 3431 i 3432

Wejście:

sygnał wejściowy stałoprądowy w zakresie 4 do 20 mA, 0 do 20 mA lub 1 do 5 mA

Wyjście:

sygnał wyjściowy pneumatyczny w zakresie 0,2 do 1 bar (3 do 15 psi)

Moduł przetwornika może być wyposażony w przetwornik i/p wielkości regulowanej  $x$  i/lub przetwornik i/p zewnętrznej wartości zadanej  $w_{ext}$ . Nie może współpracować z modułami regulacyjnymi typu 3434.

**Typ 6112-22** · moduł przetwornika i/p zgodny z typem 6112-02, ale z wejściem sygnału prądowego w wykonaniu iskrobezpiecznym EEx ia IIC

**Typ 3438-04** (rys. 2) · moduł przetwornika pomiarowego temperatury do podłączenia termometru rezystancyjnego Pt 100 o zakresie pomiarowym od  $-200$  do  $+500^{\circ}\text{C}$ . Moduł składa się z wymiennego elektrycznego przetwornika pomiarowego i przetwornika i/p typu 6112-02. Każdy przetwornik pomiarowy posiada trzy zakresy nastawiane za pomocą mostków; zasilanie: 24 V, 50 do 60 Hz

Typ 3438-05 · wykonanie zgodne z typem 3438-04; zasilanie 230 V, 50 do 60 Hz

**Typ 3438-06** (rys. 3) · moduł przetwornika z zasilaczem do podłączenia za pomocą przewodu dwużyłowego przetwornika pomiarowego o sygnale wejściowym 4 do 20 mA. Moduł składa się z zasilacza dla podłączonego przetwornika pomiarowego i przetwornika i/p typu 6112-02; zasilanie: 24 V, 50 do 60 Hz.

Typ 3438-07 · wykonanie zgodnie z typem 3438-06; zasilanie 230 V, 50 do 60 Hz

Moduły przetwornika pomiarowego i przetwornika typu 3438 mogą być montowane tylko w stacyjkach regulacyjnych typu 3432.



Rys. 1 · Moduł przetwornika elektropneumatycznego typu 6112-02 z przetwornikiem i/p wielkości regulowanej  $x$  i/lub przetwornikiem i/p zewnętrznej wartości zadanej  $w_{ext}$



Rys. 2 · Moduł przetwornika pomiarowego typu 3438-04/-05 do podłączenia czujnika Pt 100, zamontowany na płycie stacyjki regulacyjnej typu 3432



Rys. 3 · Moduł przetwornika typu 3438-06/-07 z zasilaczem do podłączenia przetwornika pomiarowego za pomocą kabla dwużyłowego, zamontowany na płycie stacyjki regulacyjnej typu 3432

## Sposób działania

### Moduł przetwornika i/p typu 6112-02 (rys. 4)

Stałoprądowy sygnał wejściowy i doprowadzany jest poprzez umieszczoną w polu magnesu trwałego (1) cewkę wciąganą (2). Siła wytwarzana przez pole magnetyczne cewki proporcjonalna do sygnału prądowego równoważona jest na belce wagi (3) przez siłę ciśnienia spiętrzenia wytwarzaną na przystonie (7) przez strumień z dyszy (6). Powietrze zasilające przepływa przez dławik wstępny (8) i dyszę (6) w kierunku przystony (7). Zwiększenie wejściowego sygnału prądowego i natężenia pola cewki powoduje zmniejszenie odległości między przystoną (7) a dyszą (6). Wzrasta ciśnienie spiętrzenia oraz ciśnienie wyjściowe do czasu, gdy zostanie osiągnięty nowy stan równowagi, a ciśnienie wyjściowe osiągnie wartość odpowiadającą sygnałowi wejściowemu.

### Moduł przetwornika pomiarowego temperatury typu 3438-04/-05 do podłączenia czujnika Pt 100 (rys. 5)

Moduł przetwornika pomiarowego składa się z elektrycznego przetwornika pomiarowego (2.1) i podłączonego przetwornika i/p typu 6112-02 (2.2). Wartość rezystancji czujnika Pt 100 przetwarzana jest w elektrycznym przetworniku pomiarowym przez mostek pomiarowy na sygnał stałoprądowy. Sygnał ten doprowadzany jest następnie do wzmacniacza sygnałów pomiarowych, który wytwarza sygnał stałoprądowy o zakresie 0 do 20 mA. Wymienny przetwornik posiada trzy zakresy pomiarowe nastawiane za pomocą mostków.

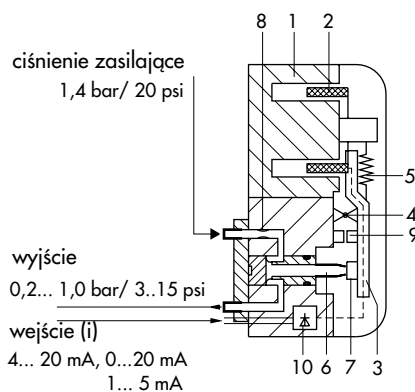
Podłączony przetwornik i/p (2.2) przetwarza wyjściowy sygnał prądowy (0 do 20 mA) na znormalizowany sygnał pneumatyczny o zakresie od 0,2 do 1,0 bar (3 do 15 psi). Ciśnienie wyjściowe proporcjonalne do temperatury (wielkość regulowana x) doprowadzane jest w stacyjce regulacyjnej do mieszkowego systemu pomiarowego wskaźnika wielkości regulowanej i do modułu regulatora.

### Moduł przetwornika z zasilaczem typu 3438-06/-07 do podłączenia przetwornika pomiarowego za pomocą kabla dwużyłowego (rys. 6)

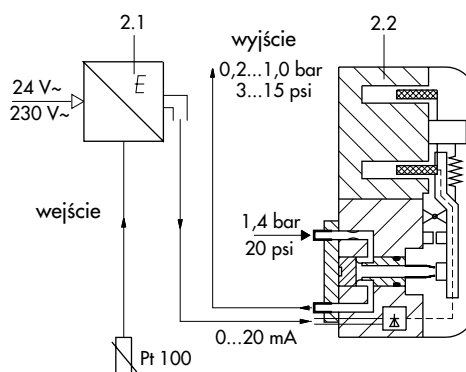
Moduł przetwornika składa się z zasilacza (4.1) i przetwornika i/p typu 6112-02 (4.2). Moduł przeznaczony jest do podłączenia przetwornika pomiarowego za pomocą kabla dwużyłowego. Przetwornik pomiarowy zasilany jest napięciem stałym z zasilacza (4.1). Sygnał wyjściowy (wielkość regulowana  $x = 4$  do 20 mA) doprowadzany jest do przetwornika i/p i przetwarzany na znormalizowany sygnał pneumatyczny o zakresie od 0,2 do 1,0 bar (3 do 15 psi).

W przypadku podłączenia przetwornika za pomocą kabla dwużyłowego dopuszczalne napięcie obciążenia wtórnego ( $U_B$ ) i dopuszczalne obciążenie wtórne ( $R_B$ ) zależą od wartości napięcia  $U_A$  koniecznego do zasilania podłączonego przetwornika. Maksymalne dopuszczalne napięcie obciążenia wtórnego wynosi  $U_B = U_S - U_A$ . Minimalne napięcie zasilające  $U_S = 17,5$  V. W przypadku przetwornika pomiarowego zasilanego napięciem  $U_A = 12$  V maksymalne napięcie obciążenia wtórnego  $U_B = 17,5 - 12 = 5,5$  V, a dopuszczalne obciążenie  $R_B = 275\Omega$ .

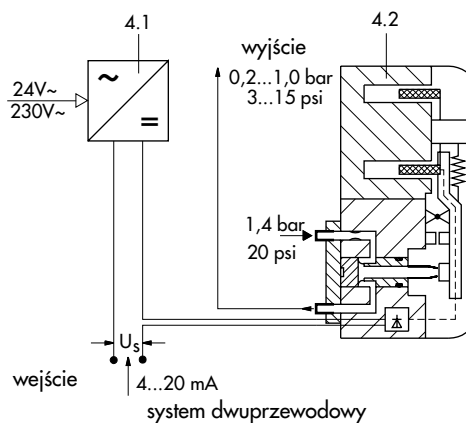
Przetwornik i/p (4.2) przetwarza wyjściowy sygnał prądowy (4 do 20 mA) na znormalizowany sygnał pneumatyczny o zakresie od 0,2 do 1,0 bar (3 do 15 psi). Ciśnienie wyjściowe proporcjonalne do temperatury (wielkość regulowana x) doprowadzane jest w stacyjce regulacyjnej do mieszkowego systemu pomiarowego wskaźnika wielkości regulowanej i do modułu regulatora.



Rys. 4 - Schemat działania modułu przetwornika i/p typu 6112-02



Rys. 5 - Schemat działania modułu przetwornika pomiarowego do podłączenia czujnika Pt 100 (typ 3438-04/-05)



Rys. 6 - Schemat działania modułu przetwornika z zasilaczem (typ 3438-06/-07)

- |     |                                   |    |                |
|-----|-----------------------------------|----|----------------|
| 1   | magnes trwały                     | 5  | sprężyna       |
| 2   | cewka wciągana                    | 6  | dysza          |
| 2.1 | elektryczny przetwornik pomiarowy | 7  | przystona      |
| 2.2 | przetwornik i/p typu 6112-02      | 8  | dławik wstępny |
| 3   | belka wagi                        | 9  | izolacja       |
| 4   | łożysko krzyżowe                  | 10 | diody ochronne |
| 4.1 | zasilacz                          |    |                |
| 4.2 | przetwornik i/p typu 6112-02      |    |                |

**Tabela 1 · Dane techniczne**

Moduł przetwornika i/p		
Typ 6112-02	wykonanie standardowe	impedancja wejściowa 200 Ω i ~ 5,9 mH (dla wejścia 1 do 5 mA, 880 Ω i ~ 26,5 mH)
Typ 6112-22	wykonanie iskrobezpieczne	obwód prądowy w wykonaniu iskrobezpiecznym <sup>1)</sup> impedancja wejściowa 200 Ω (dla wejścia 1 do 5 mA, 880 Ω) i ~ 0 mH <sup>1)</sup>
Wejście		4 do 20 mA, 0 do 20 mA lub 1 do 5 mA
Wyjście		0,2 do 1 bar (max. 0,02 do 1,35 bar) lub 3 do 15 psi (max. 0,3 do 18 psi)
Ciśnienie zasilające		1,4 ± 0,1 bar (20 ± 1,5 psi), zapotrzebowanie na powietrze < 0,1 m <sup>3</sup> /h
Charakterystyka Wpływ		liniowa histereza ≤ 0,1% · odchyłka liniowości ≤ 0,3%
zasilania		0,2%/0,1 bar
temperatury otoczenia		< 0,02%/°C
Dopuszczalny zakres temperatury otoczenia		-20 do +60°C <sup>1)</sup>
Moduł przetwornika pomiarowego typu 3438-04/-05		
Przetwornik sygnałów elektrycznych z możliwością wyboru jednego z trzech zakresów pomiarowych za pomocą mostków		
wejście Pt 100	zakres pomiarowy <sup>2)</sup>	0 do 40°C/-20 do +50°C/20 do 120°C lub 0 do 100°C/0 do 150°C/0 do 200°C/ 0 do 60°C/-10 do +30°C/50 do 150°C
zasilanie		typ 3438-04: 24 V~ (±15%), 50 do 60 Hz, 3 VA typ 3438-05: 230 V~(-15% do +10%), 50 do 60 Hz, 6 VA
wyjście		0 do 20 mA
Przetwornik i/p		typ 6112-02
wejście		0 do 20 mA
wyjście		0,2 do 1 bar lub 3 do 15 psi
Dopuszczalny zakres temperatury otoczenia		-20 do +60°C
Moduł przetwornika typu 3438-06/-07		
Wejście		4 do 20 mA
Min. napięcie zasilania U <sub>B</sub> przetwornika pomiarowego podłączanego w technice dwuprzewodowej		17,5 V - U <sub>A</sub> (patrz str. 2)
Dopuszczalne obciążenie wtórne U <sub>B</sub>		17,5 V
Zasilanie		typ 3438-06: 24 V, 50 Hz typ 3438-07: 230 V, 50 Hz
Przetwornik i/p		typ 6112-02
wejście		4 do 20 mA
wyjście		0,2 do 1 bar lub 3 do 15 psi
Dopuszczalny zakres temperatury otoczenia		-20 do +60 °C

1) wejściowy obwód prądowy w wykonaniu iskrobezpiecznym EExibIIC, szczegółowe informacje (dotyczące temperatury, wewnętrznej pojemności i indukcyjności) patrz świadectwo zgodności PTB

2) inne zakresy pomiarowe na życzenie klienta

### Świadectwo zgodności PTB dla modułów przetworników i/p typu 6112-22 (zestawienie udzielonych zezwoleń dla wykonań iskrobezpiecznych)

Rodzaj certyfikatu	Nr certyfikatu	Data	Uwagi
Świadectwo zgodności	PTB-Nr. Ex-86.B.2038	12.03.1986	stopień ochrony EEx ib II C T6
1. uzupełnienie		15.01.1993	podwyższony stopień ochrony
2. uzupełnienie		10.10.1995	temperatura otoczenia -45°C
Dopuszczenie CSA	LR 54227-6	25.10.1988	brak osobnego dopuszczenia; może być zamontowany w ustawniku pozycyjnym typu 3763 i 3772
Dopuszczenie FM	J. I. 2V4A2.AX	05.08.1991	
Dopuszczenie SEV	93.1 00906.01	03.09.1993	EEx ia II C T4-T6
Dopuszczenie CZ	08.95.0290/J03056	08.11.1995	ważne do 31.12.98

Świadectwa przeprowadzonej kontroli znajdują się w instrukcjach montażu i obsługi lub można je zamówić w firmie SAMSON.

### Tekst zamówienia

Moduł przetwornika i/p typu 6112-02/6112-22  
wielkości regulowanej x i/lub wartości zadanej  $w_{ext}$   
wejście: 4 do 20 mA / 0 do 20 mA / 1 do 5 mA  
wyjście: 0,2 do 1 bar / 3 do 15 psi  
zasilanie: 1,4 bar / 20 psi

Moduł przetwornika pomiarowego typu 3438-04 / 34-05  
zakresy pomiarowe: ... / ... / ... °C  
wyjście: 0,2 do 1 bar / 3 do 15 psi  
zasilanie: 220 V / 24 V / 50 do 60 Hz

Moduł przetwornika typu 3438-06 / 3438-07  
wejście: 4 do 20 mA  
wyjście: 0,2 do 1 bar / 3 do 15 psi  
zasilanie: 220 V / 24 V / 50 do 60 Hz

Zmiany techniczne zastrzeżone

---

SAMSON Sp. z o.o. · AUTOMATYKA I TECHNIKA POMIAROWA · 02 - 180 Warszawa · Al. Krakowska 201A · Tel. (0 22) 57 39 777 · Fax (0 22) 57 39 791 · E-mail: samson@samson.com.pl



### **SAMSON Sp. z o.o.**

AUTOMATYKA I TECHNIKA POMIAROWA  
02 - 180 Warszawa · Al. Krakowska 201A  
Tel. (0 22) 57 39 777 · Fax (0 22) 57 39 791  
E-mail: samson@samson.com.pl

### **SAMSON AG**

MESS- UND REGELTECHNIK  
D-60019 Frankfurt am Main 1  
Weismüllerstraße 3 · Postfach 10 19 01  
Tel. (0 69) 4 00 90

**T 7045 PL**