

Regulatory bezpośredniego działania

Ograniczniki temperatury wody powrotnej

Typ 3 D

Typ 4 D / 4 E

SAMSON

Zastosowanie

Ograniczanie temperatury wody powrotnej w instalacjach ciepłowniczych i ogrzewczych o wartościach zadanych w zakresie od +10 do +70°C, wyposażonych w zawory G $\frac{3}{8}$ do G1 na ciśnienie nominalne PN 16.

Wzrost temperatury powoduje zamykanie zaworu.

Ograniczniki temperatury wody powrotnej składają się z zaworu z gniazdem i zamontowanego w nim termostatu z grzybem, sprężyny zabezpieczającej przed zbyt wysoką temperaturą oraz nastawnika wartości zadanej.

Urządzenie charakteryzuje się następującymi właściwościami: Nie wymagający konserwacji regulator proporcjonalny bezpośredniego działania.

Przystosowany dla wody i innych cieczy, o ile nie wywołują one korozji zastosowanych materiałów.

Szeroki zakres wartości zadanej i jej wygodna nastawa. Na życzenie klienta dokonywana jest nastawa ograniczenia minimalnej lub maksymalnej wartości zadanej temperatury, nastawa określonej wartości zadanej temperatury i plombowanie nastawionej wartości.

Szczelnie zamykający zawór jednogniazdowy – wylot: gwint wewnętrzny – wlot: nakręcane końcówki gwintowane lub do spawania – na życzenie klienta także obustronnie nakręcane końcówki gwintowane lub do spawania (nie dotyczy typu 4 E).

Szczególnie przystosowane do instalacji ciepłowniczych.

Wykonania

Typ 3 D (2043) · ogranicznik temperatury wody powrotnej z zaworem przelotowym G $\frac{1}{2}$, G $\frac{3}{8}$ i G1 (PN16) i termostatem dla wartości zadanych w zakresie od 20 do 70°C (rys. 1).

Typ 4 D (2044) · ogranicznik temperatury wody powrotnej z zaworem przelotowym G $\frac{3}{8}$ i G $\frac{1}{2}$ (PN16) i termostatem dla wartości zadanych w zakresie od 10 do 60°C.

Typ 4 E (2044) · ogranicznik temperatury wody powrotnej jak typ 4 D, lecz z zaworem kątowym, wylot tylko jako gwint wewnętrzny (rys. 2).

Sposób działania (rys. 3)

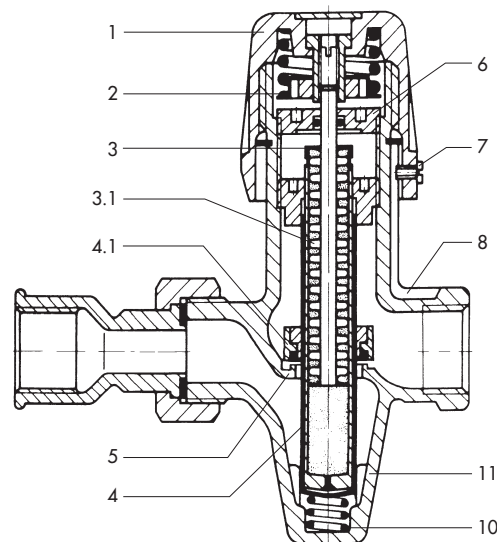
Regulatory pracują na zasadzie rozszerzalności cieczy. Zależna od temperatury zmiana objętości cieczy w termostacie (3) powoduje zmianę położenia korpusu termostatu i osłony (4) wraz z grzybem zaworu (4.1). Wartość zadana nastawiana jest na pokrętle ze skalą (1). Podczas dokonywania nastawy przemieszczane są termostaat (3), osłona czujnika i grzyb zaworu. Położenie grzyba zaworu (4.1) decyduje o natężeniu przepływu przez prześwit utworzony między grzybem (4.1) i gniazdem zaworu (5).



Rys. 1 · Typ 3 D



Rys. 2 · Typ 4 E



Rys. 3 · Typ 3 D

- | | |
|--|-----------------------|
| 1 pokrętko ze skalą do nastawy wartości zadanej | 5 gniazdo zaworu |
| 2 sprężyna zabezpieczająca przed zbyt wysoką temperaturą | 6 nakrętka z otworami |
| 3 termostaat | 7 śruba kontrolująca |
| 3.1 miszka metalowa | 8 znacznik |
| 4 osłona czujnika z grzybem zaworu (4.1) | 10 sprężyna powrotna |
| | 11 korpus zaworu |

Dane techniczne · ciśnienia podane są w jednostkach bar (nadciśnienie)

Typ	3 D			4 D / 4 E	
Przyłącza	G $\frac{1}{2}$	G $\frac{3}{4}$	G1	G $\frac{3}{8}$	G $\frac{1}{2}$
Współczynnik K_{vs}	1,2	1,6	2	0,6	0,8
Max. dopuszczalna różnica ciśnień	6 bar			4 bar	
Zakres wartości zadanej *	20 ... 70°C			10 ... 60°C	
Max. dopuszczalna temperatura	120°C				
Max. dopuszczalne ciśnienie robocze	16 bar				

* Na życzenie klienta: ograniczenie minimalnej lub maksymalnej temperatury w granicach zakresu wartości zadanej · Nastawa na określoną wartość zadaną temperatury (także z możliwością zaplombowania).

Materiały

Korpus	mosiądz · Cu Zn 40
Gniazdo	mosiądz · Cu Zn 40
Grzyb	mosiądz z uszczelnieniem miękkim z kauczuku etylenowo-propylenowego (EPDM)
Termostat	mosiądz · Cu Zn 40
Pokrętko ze skalą	tworzywo sztuczne

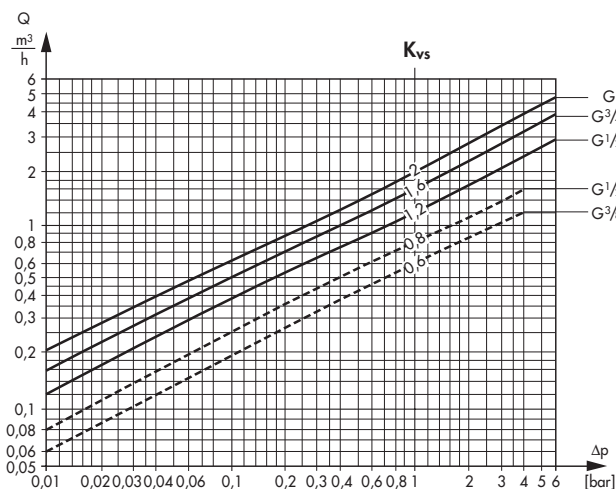
Montaż

Urządzenie może być montowane w dowolnym położeniu. Preferowany jest montaż w rurociągach o przebiegu poziomym. Pokrętko ze skalą powinno być skierowane pionowo w górę. Kierunek przepływu musi zgodny z kierunkiem wskazywanym przez strzałkę na korpusie zaworu.

Wykres przepływu wody

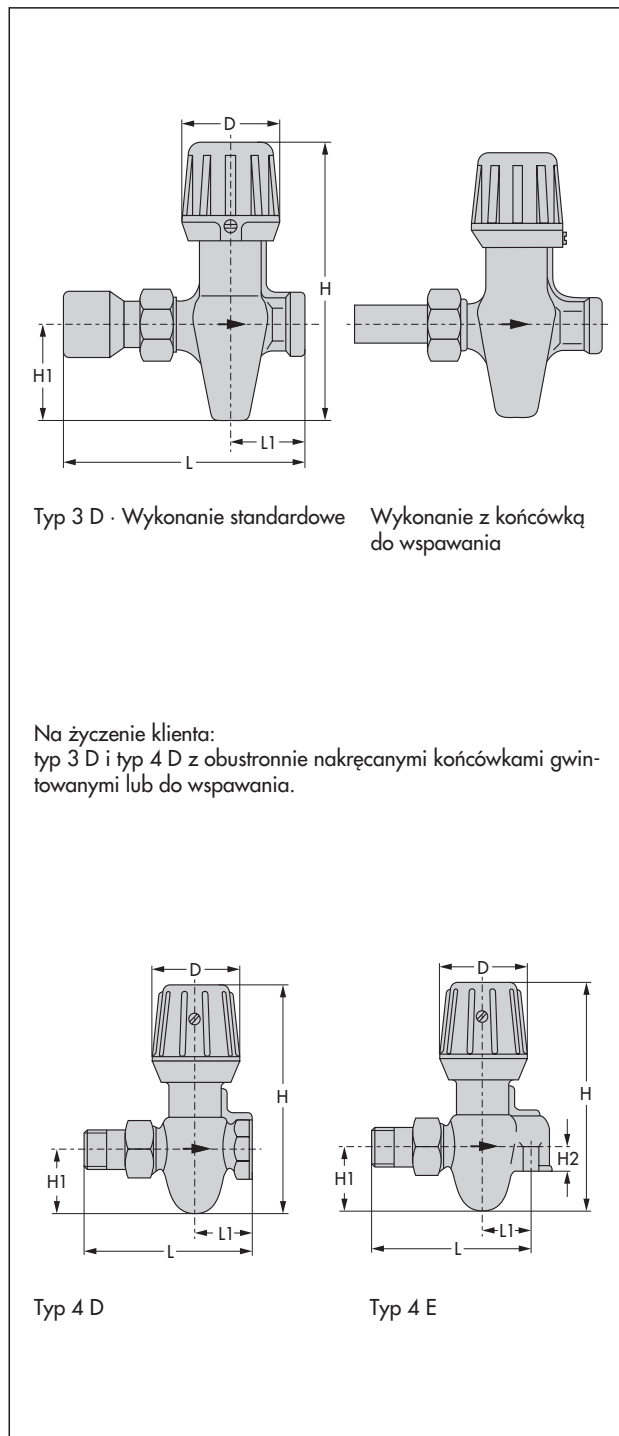
Wartości naniesione na wykresie odnoszą się do zaworu całkowicie otwartego

———— Typ 3 D
 - - - - Typ 4 D / 4 E



Wymiary w mm i ciężar

Typ	3 D			4 D		4 E	
Przyłącza	G $\frac{1}{2}$	G $\frac{3}{4}$	G1	G $\frac{3}{8}$	G $\frac{1}{2}$	G $\frac{3}{8}$	G $\frac{1}{2}$
L końcówki gwintowane	112	144	151	98	95		
L końcówki do spawania	140	140	150	115	110		
L1	45			33		27	
H maksymalna	150			127			
H1	60			35			
H2	-			-		15	
Ø D	61			48			
Ciężar ok. kg	1,3	1,4	1,5	0,75			



Zmiany techniczne zastrzeżone



SAMSON Sp. z o.o.

AUTOMATYKA I TECHNIKA POMIAROWA
 02 - 180 Warszawa · Al. Krakowska 201A
 Tel. (0 22) 57 39 777 · Fax (0 22) 57 39 791
 E-mail: samson@samson.com.pl

SAMSON AG

MESS- UND REGELTECHNIK
 D-60019 Frankfurt am Main 1
 Weismüllerstraße 3 · Postfach 10 19 01
 Tel. (0 69) 4 00 90

T 2080 PL